

12 11 10 9 8 7 6 5 4 3 2 1

H H

G G

F F

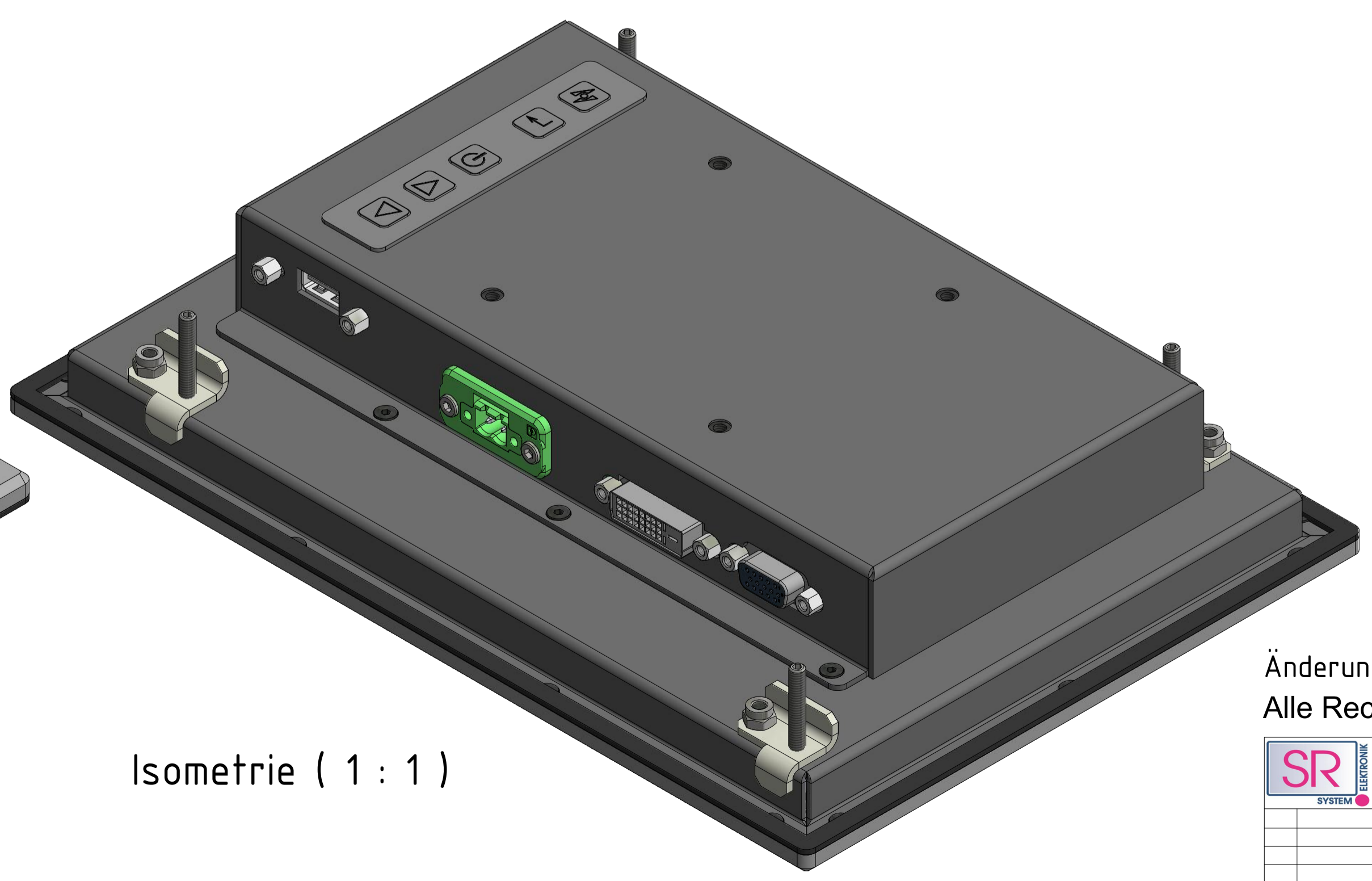
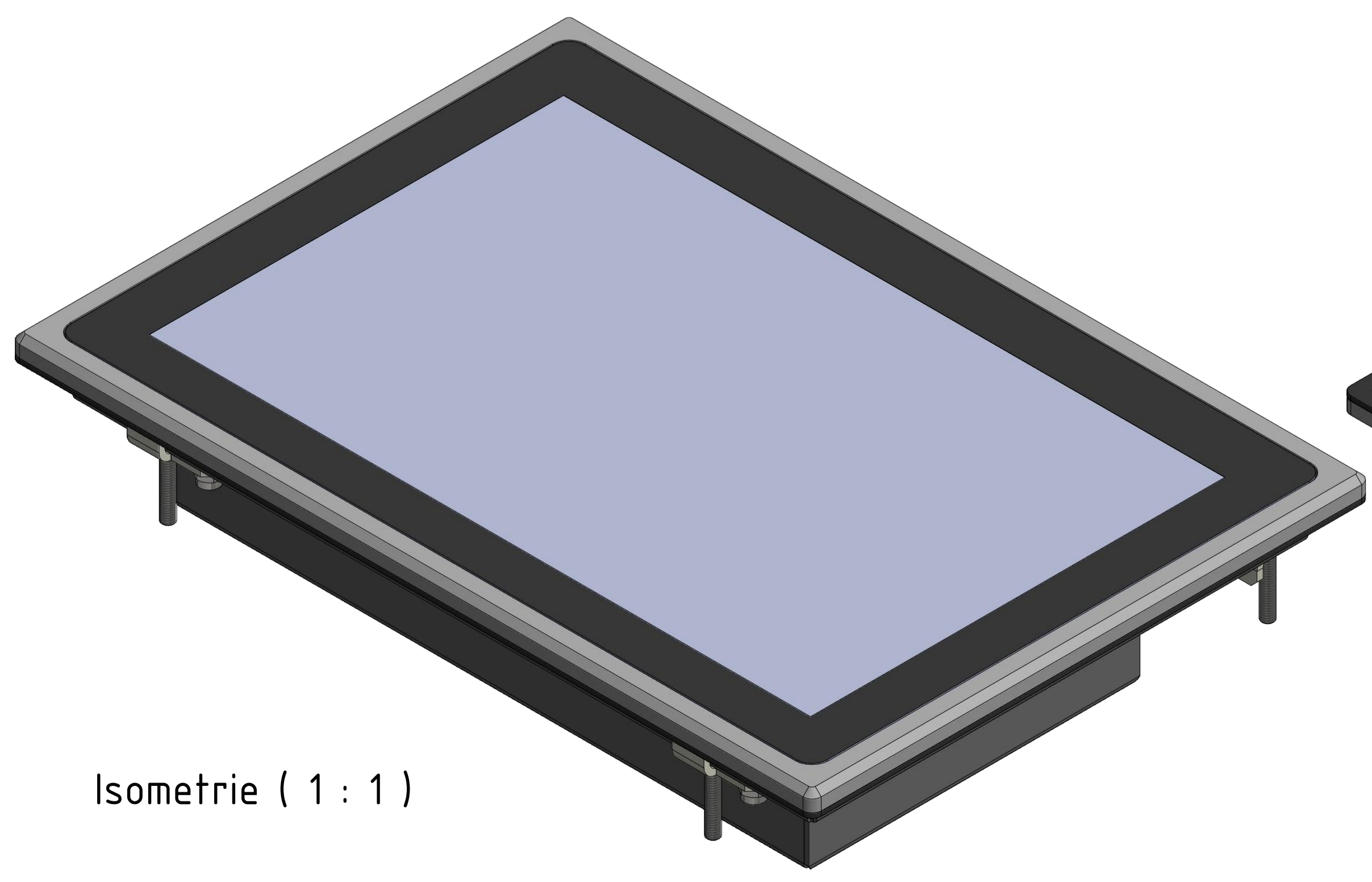
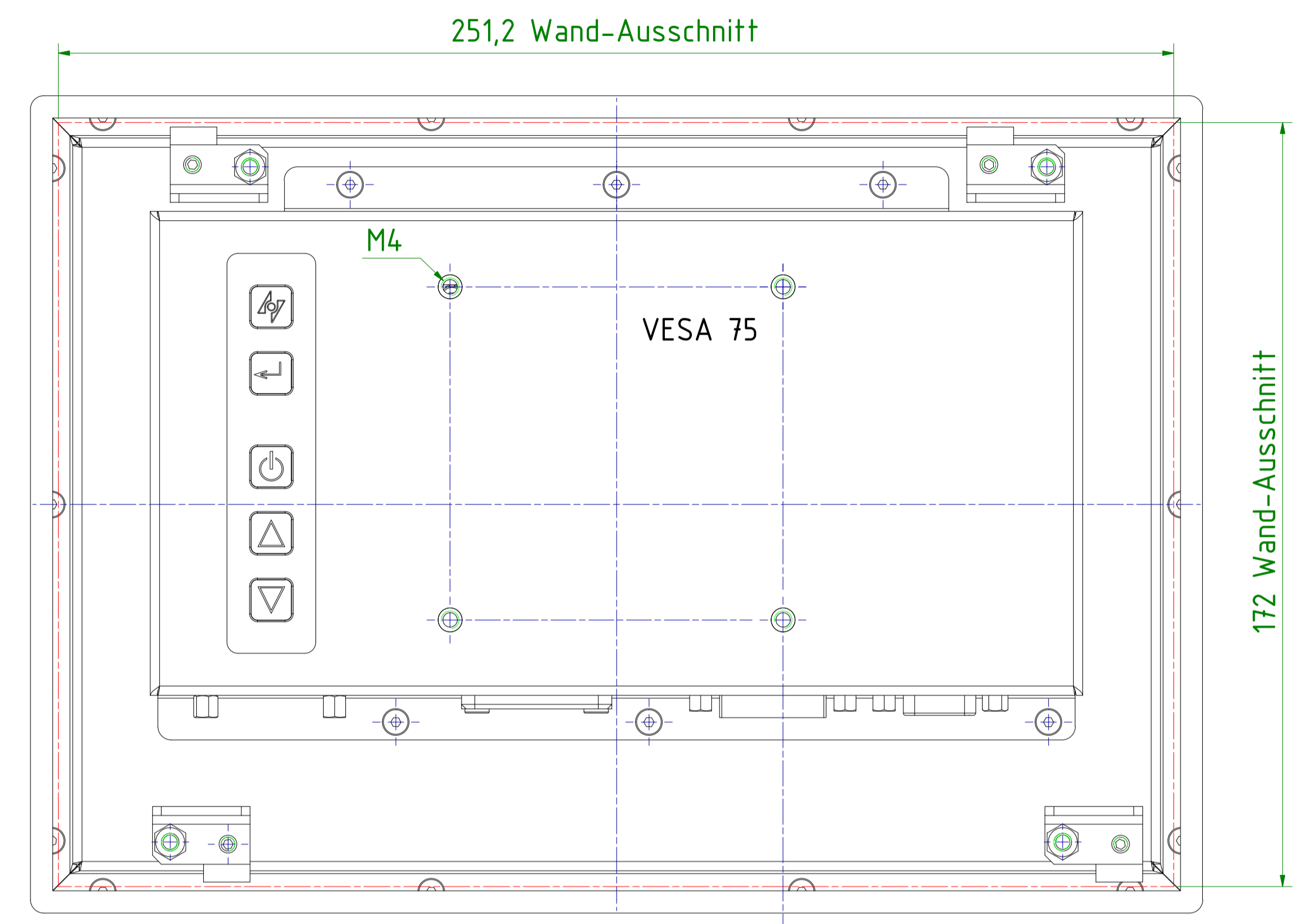
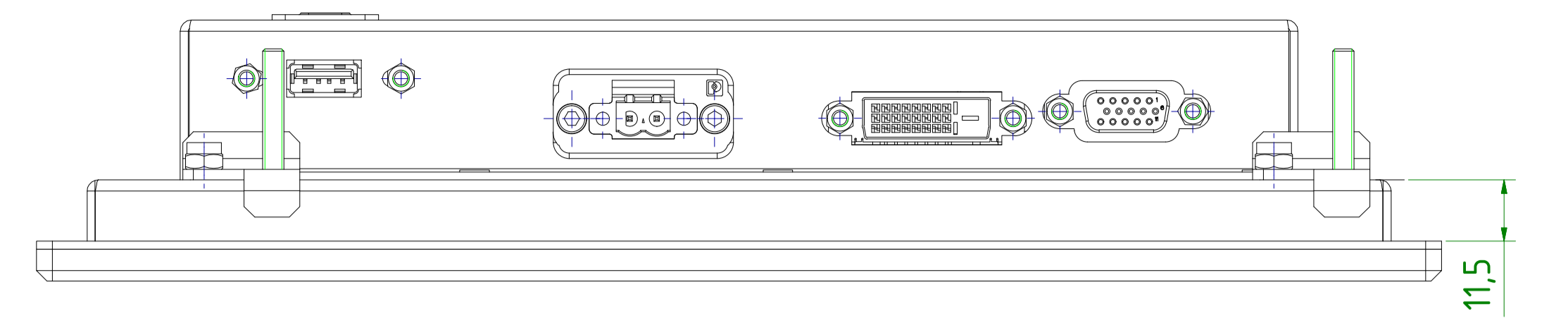
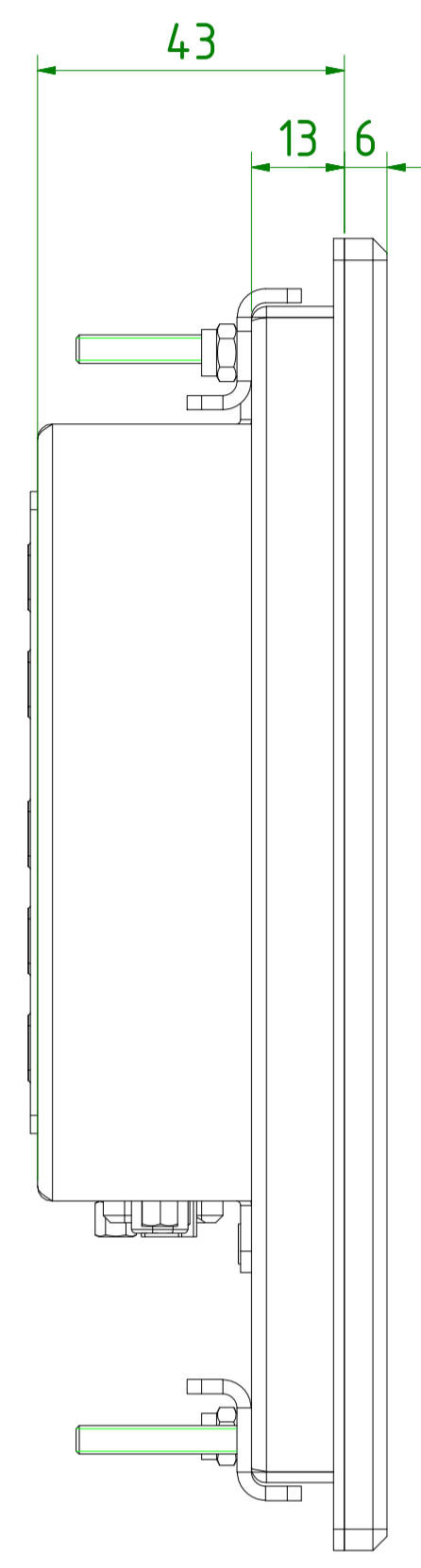
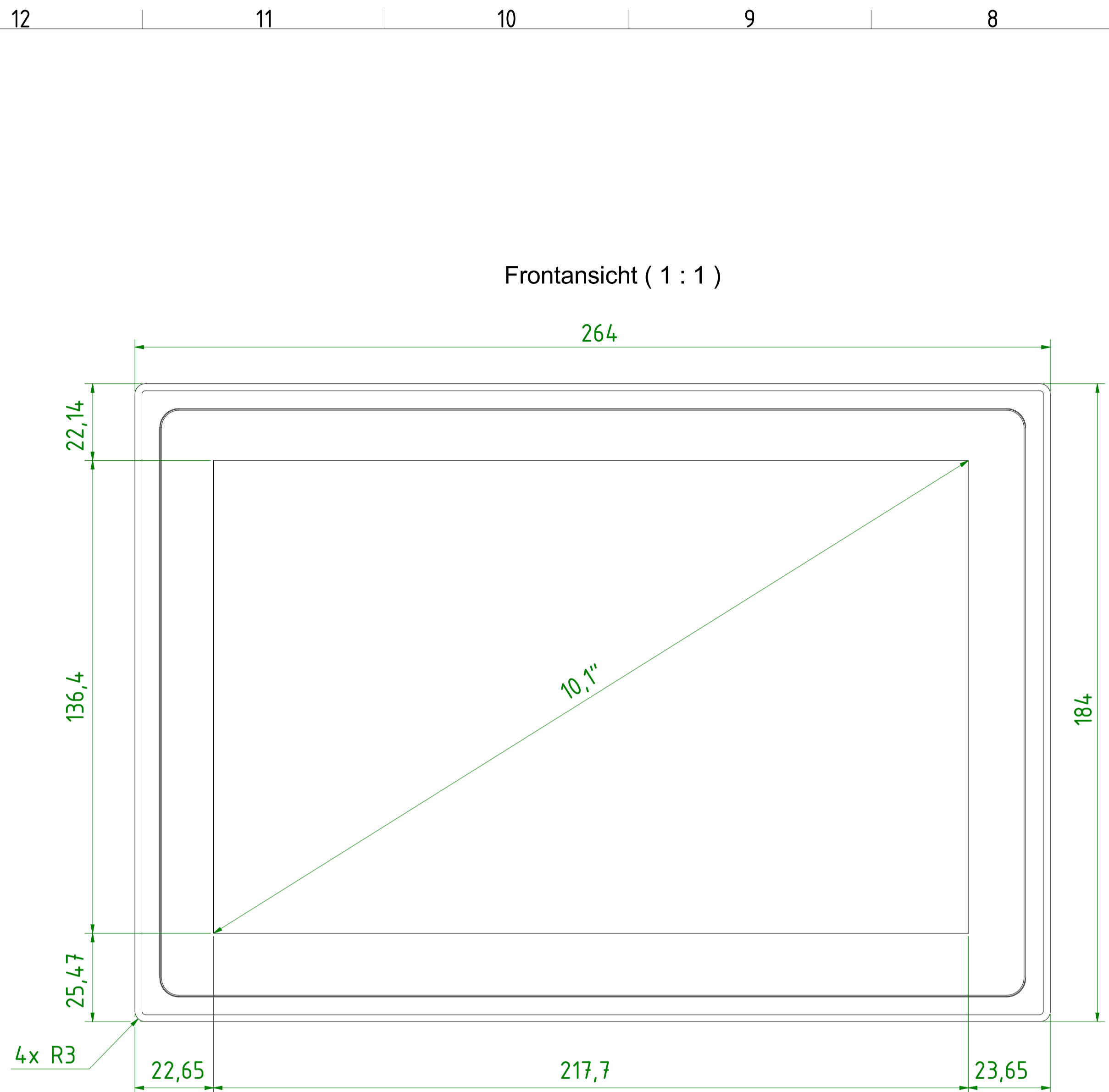
E E

D D

C C

B B

A A



Änderungsstand 2 (18.05.2017)  
 Alle Rechte und Irrtümer sowie Änderungen vorbehalten.

		Allg.-toleranzen ISO 2768-f	Werkstück- kanten ISO 13715	Maßstab 1 : 1 DIN A1	Projekt-Nr.:
		Datum 10.04.2017	Name Riegel	Material:	
		Bearb. 18.05.2017	Gepr. Riegel	Outline Drawing	
		Norm		P-FLAT 10/HD	
		Diese Zeichnung ist Eigentum von SR ELEKTRONIK GmbH und darf ohne unsere Zustimmung nicht weitergegeben, oder kopiert werden.		Blatt 1 1 Bl.	
2 Zeichn. an Änderungen ang.	18.05.2017 Riegel				
1 Zeichn. an Änderungen ang.	08.05.2017 Riegel				
Zust. Änderungen	Datum Name				

12 11 10 9 8 7 6 5 4 3 2 1